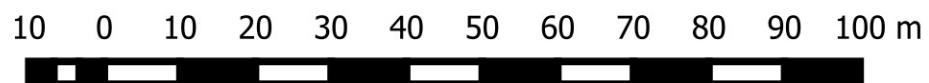


SKALA 1:1000



Załącznik nr 1 do Uchwały Nr/...../..... Rady Miasta i Gminy Buk
z dniar., ogłoszonej w Dzienniku Urzędowym
Województwa Wielkopolskiego z r. poz.

Oznaczenia:

- granica obszaru objętego planem
- linie rozgraniczające tereny o różnym przeznaczeniu i różnych zasadach zagospodarowania
- △ nieprzekraczalne linie zabudowy

Przeznaczenie terenów:

- KOP - teren parkingu

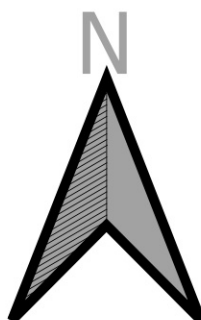
Inne ustalenia:

- ▭ zewidencjonowane stanowisko archeologiczne, ujęte w gminnej ewidencji zabytków pod nr AZP 54-24/3

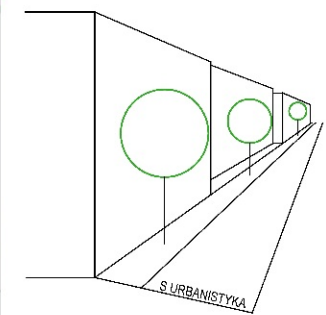
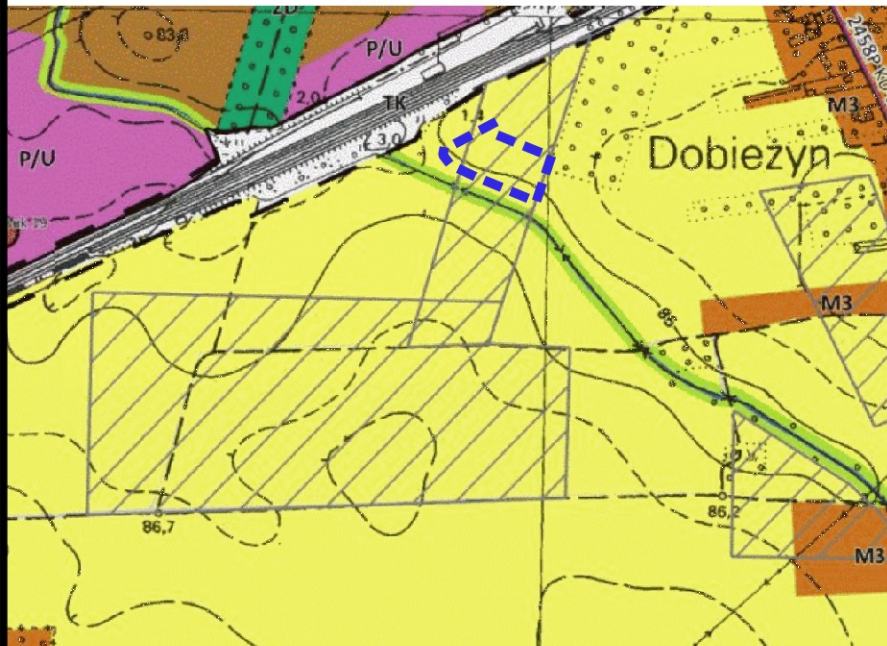
Oznaczenia informacyjne:

- projektowany układ komunikacyjny zlokalizowany poza granicami planu

Obszar objęty opracowaniem planu położony jest w granicach Głównego Zbiornika Wód Podziemnych nr 144 "Wielkopolska Dolina Kopalna"



WYRYS ZE STUDIUM UWARNKOWAN I KIERUNKOW
ZAGOSPODAROWANIA PRZESTRZENNEGO MIASTA I
GMINY BUK
SKALA 1:10 000



- granica obszaru objętego planem

R - tereny rolnicze

Źródło pochodzenia użytego materiału państwowego zasobu geodezyjnego i kartograficznego:
Powiatowy Ośrodek Dokumentacji Geodezyjnej i Kartograficznej w Poznaniu - Licencja nr GKG.GZE.4002.15218.2022_3021_CL1 wydana przez
Starostę Poznańskiego

Układ współrzędnych: PL2000 strefa 6